



---

RAPID DOOR

# ZipGO *Clean Room*

Porta rapida per camere bianche e ambienti sterili

---







# Cos'è

Essa è una porta ad avvolgimento rapido progettata per separare ambienti in sovrappressione, impedendo il passaggio di particolato contaminante e garantendo il rispetto delle classi ISO di pulizia dell'aria come previsto dalla norma EN ISO 14644.

Struttura > Acciaio INOX

Permeabilità all'aria > Fino a Classe 4

Approfondisci ↗



**Porta ad  
avvolgimento  
flessibile per  
ambienti sterili**

# Caratteristiche principali

## Bassa permeabilità

Con un indice di permeabilità all'aria molto basso possiamo attestare che la porta rapida ZipGO Clean Room è in grado di limitare al massimo il passaggio dell'aria in condizione di chiusura.

## Ermetica

Questo modello è volutamente non autoriparante: i montanti in polizene a sezione ridotta sono sagomati per assicurare la massima tenuta all'aria, eliminando qualsiasi via di fuga. Il polizene utilizzato è atossico, inerte, con bassissimo coefficiente di attrito e idoneo al contatto con alimenti, garantendo massima sicurezza e affidabilità.

# Impenetrabile all'aria

Porta ad avvolgimento lessibile per ambienti sterili in cui è richiesta la massima ermeticità e silenziosità.

ZipGO Clean Room è una porta rapida lessibile che è stata sviluppata per soddisfare le esigenze di transito tra/e per ambienti sterili, ove sia richiesta, per normativa e/o per esigenza logistica, la più totale preservazione dell'aria incontaminata della camera sterile.

## A chi è destinata?

ZipGO Clean Room è una porta rapida ottimizzata per l'operatività di tutti quegli ambienti che hanno l'esigenza di lavorare in condizioni di estrema pulizia, se non asetticità massima.

Caratteristiche

**Ermetica**  
**Silenziosa**  
**+Antibatterica**  
**Assenza di oli**

---

Impiegata per

**Camere bianche**  
**ospedaliere**  
**Aziende farmaceutiche**  
**Stanze per cure intensive**

Consigliata per

**Aziende cosmetiche ed**  
**erboristiche**  
**Laboratori biologici**  
**Studi di progettazione**

[Scopri altri settori ↗](#)

La porta rapida flessibile Clean Room è la soluzione professionale abile ad operare agilmente in laboratori medicali ove vi sia la richiesta di mantenere un'elevata igiene e pressione, al fine di lavorare con parametri di ventilazione e sanificazione controllata.

\* autoriparabilità solo su richiesta

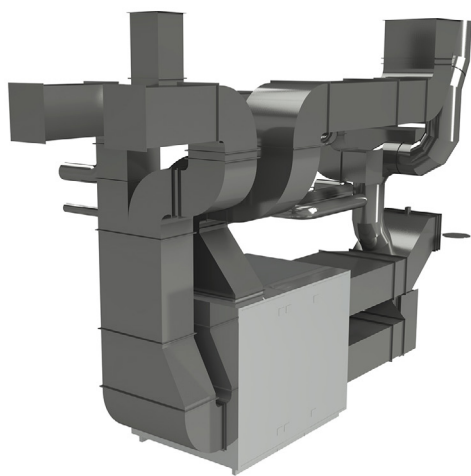
# Pa = ±40

Ermetica in pressione di 40Pa e  
max fino a 50Pa \*sotto test migliorativo

**Con la più alta  
resistenza alla  
pressione sul  
mercato, la  
Clean Room è  
pronta a tutto.**

**Quindi?  
É ermetica.**

La porta rapida Clean Room è una chiusura in grado di lavorare in ambienti ove la pressione esercita forti spinte di compressione e/o decompressione durante i cicli lavorativi della sala, senza quindi permettere un'alta permeabilità all'aria. Avendo progettato una particolare struttura, quasi totalmente impermeabile, essa rimane in grado di resistere grandemente agli scambi d'aria quando è in fase di chiusura.



Le porte rapide Clean Room sono in grado di isolare gli ambienti sterili quanto più possibile, concedendo l'installazione, mai sotto o sovra dimensionata, di tutti i macchinari per la gestione della ventilazione, sanitizzazione e purificazione dell'aria.

# Silenziosa

La porta rapida Clean Room lavora per mezzo di un motore Sommer ad alta velocità che certifica un parametro di rumorosità pari a 3dB. Nel complesso, il fruscio delle cerniere all'interno delle guide autolubrificanti, il rullo avvolgibile e gli altri componenti, sommati, attestano un aumento del valore pari a 1.5dB che portano la chiusura ad un parametro totale di 4dB (A\*, durante l'operatività).

I parametri sono stati percepiti per mezzo di un Fonometro con registratore dati RS PRO SLM1353M, 30dB → 130dB (pesatura A, C)

**Bassa permeabilità.  
Minor scambio d'aria.  
Più antibatterica possibile.**

# **Facilmente igienizzabile e senza lubrificanti.**

La Clean Room è stata sviluppata appositamente per concedere il più facile utilizzo manutentivo nel tempo da parte della clientela, considerando la continua necessità o l'esigenza di doverla conservare con uno stato di alta pulizia.

## **Struttura igienica e funzionale**

Testata superiore: unica struttura isolata in acciaio inox che ospita internamente il motore, proteggendolo da contaminazioni.

Chiusura inferiore: barra in alluminio sagomata con guarnizione dedicata a contatto con il pavimento, per una tenuta continua e uniforme.

## STRUTTURA

Dimensionamento	Larghezza 5000 mm x Altezza 5000 mm
Struttura	Testata superiore: unica struttura isolata in acciaio inox che ospita internamente il motore, proteggendolo da contaminazioni. Chiusura inferiore: barra in alluminio sagomata con guarnizione dedicata a contatto con il pavimento, per una tenuta continua e uniforme.
Montanti laterali	Standard Montanti da 140 mm A richiesta Sistema contrappeso con montanti da 240 mm
Carter motore	Standard Acciaio zincato A richiesta Acciaio verniciato a polvere, Acciaio INOX 441/316
Scorrimento	Sistema brevettato di guide in polizene autolubrificante ad alta densità e cerniera di scorrimento direttamente sul telo

## MANTO

Telo PVC trattato bispalmato	Standard Colori a scelta con peso pari a 950 gr/m <sup>2</sup> Su richiesta Coibentato 7 mm (3,3 W/m <sup>2</sup> K), Traslucido 35/40%, FDA bianco, Antistatico
% finestrabile	File di oblò
Tipo di finestratura	Crystal trasparente
Colore finestratura	Trasparente

## VELOCITÀ

Apertura > fino a 2,0 m/s	Chiusura > 0,5 m/s
---------------------------	--------------------

## MECCANICA ED ELETTRONICA

Quadro di comando	Standard Quadro in acciaio verniciato IP54 (300 x 500 x 150 mm) A richiesta Acciaio INOX, quadro in PVC IP65 (300 x 400 x 150 mm)
Componenti e caratteristiche	Inverter 50/60 Hz con encoder assoluto Pulsante Start/Stop 2 contatti puliti (porta aperta/chiusa/allarme) Interconnessione 2 porte automatica/manuale Categoria di protezione per motore e quadro IP54
Alimentazione motore	Standard Alimentazione 3 CV, 400V max 10A A richiesta Alimentazione 1 CV, 230V max 16A Alimentazione 3 CV, 230V max 16A
Cablaggi	Sistema Plug and Play IP65

## TEST

Normativa UNI EN 13241/CE

Tenuta stagna all'acqua	Rif.s EN 12425, EN 12489	Classe 1
Pressione al vento	Rif.s EN 12424, EN 12444	Classe 3
Tenuta stagna all'aria	Rif.s EN 12426, EN 12427	Fino a Classe 4
Trasmittanza	Rif. EN 12428	6,02 W/m <sup>2</sup> K
Performance	Rif.s EN 12604, EN 12605	1.000.000 di cicli

Temperatura di esercizio > Funzionamento +2°C -18°C

I valori espressi nei test effettuati possono variare in base alle dimensioni della porta. [...]

Componenti

Standard

Coppia di fotocelle IP65, sensore anti-inceppamento/inversione marcia, costa  
resistiva di sicurezza IP65 wireless

A richiesta

Barriera a raggio multiplo H 2500 IP67

Apertura di emergenza

Standard

Chiave meccanica

A richiesta

Batteria UPS

Tipi e colori struttura (RAL)



Inox  
441-316



RAL  
7037



RAL  
9010



Chiedi ↗  
Altri colori

Colori manto (RAL)



RAL  
9010



RAL  
5002



RAL  
6005



RAL  
7035

Chiedi ↗  
Colore su richiesta

**Account**

Accedi o registrati per  
scaricare tutti i .dwg



Entra nel mondo GLG

# Account

Ricorda che sul nostro portale puoi sempre usufruire di una serie di funzionalità utili per i tuoi acquisti logistici futuri.

[www.glgdoors.com](http://www.glgdoors.com)

